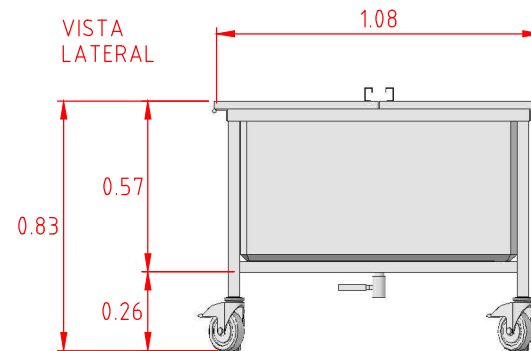
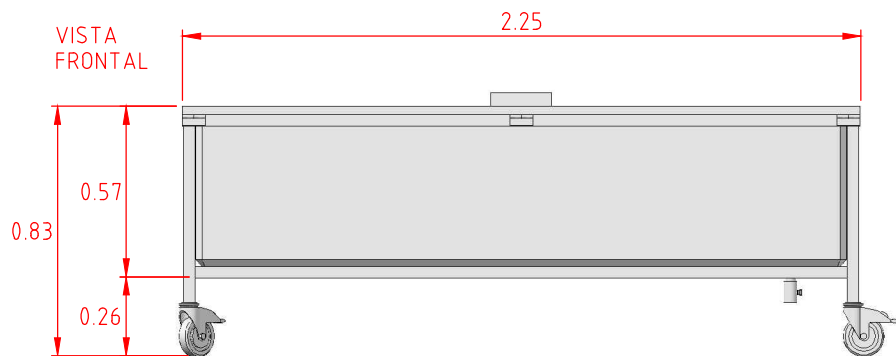
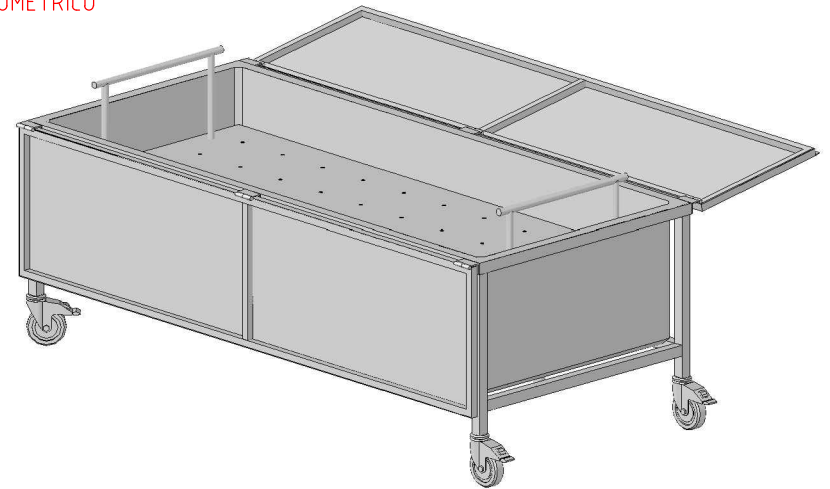


VISTA EN ISOMETRICO



TINA MOVIL DE INMERSION FABRICADA TOTALMENTE EN ACERO INOXIDABLE TIPO AISI304, INTEGRADA POR ESTRUCTURA BASE EN TUBULAR CUADRADO DE 1 1/2" , CON 4 RODAJAS DE 6" DE GIRO LIBRE, 2 DE ELLAS CON FRENO, TINA SANITARIA FABRICADA EN CALIBRE 16 CON DREN AL FRENTE Y VALVULA DE 1", PUERTAS SUPERIORES ABATIBLES FABRICADAS EN CALIBRE 20 CON BASTIDOR DE TUBULAR CUADRADO DE 1", ACCIONADAS POR BISAGRAS DE PERNO EN EL MISMO MATERIAL, AL INTERIOR DE LA TINA SE UBICA UN FALSO FONDO DESMONTABLE PERFORADO PARA SOPORTE DE CUERPO FABRICADO EN CALIBRE 18 Y CON 2 MANERALES DE TUBO DE 1" PARA SU MANEJO. ACABADO PULIDO SANITARIO. DIOMENSIONES 2.25X1.08X0.83 MTS. FABRICACION ESPECIAL MARCA CAS



**CORPORATIVO ASESOR Y  
SERVICIOS S.A. DE C.V.**  
EMPRESA CERTIFICADA ISO 9001:2000



Descripción:  
TINA MOVIL DE INMERSION DE CUERPOS

Proyectó:  
F.S.G.

Acotaciones:  
metros

Fecha:  
04/12/12

www.corporativoays.com  
E-mail: v\_lomeli@yahoo.com.mx  
(55) 5359 5626 5359 5950 5359 7435