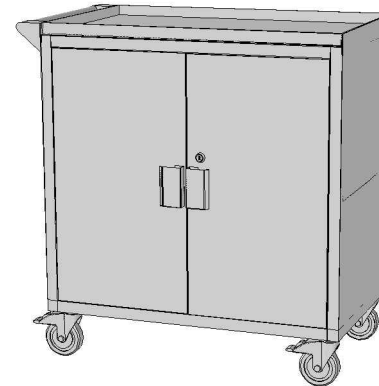
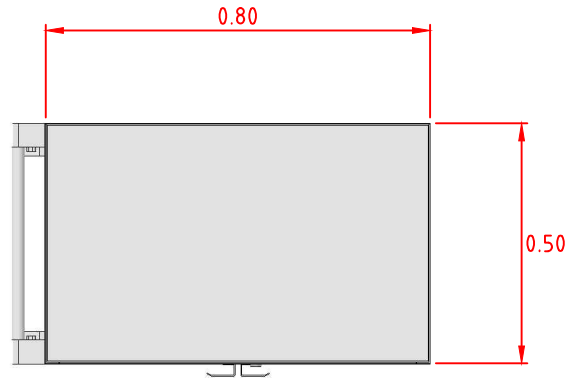


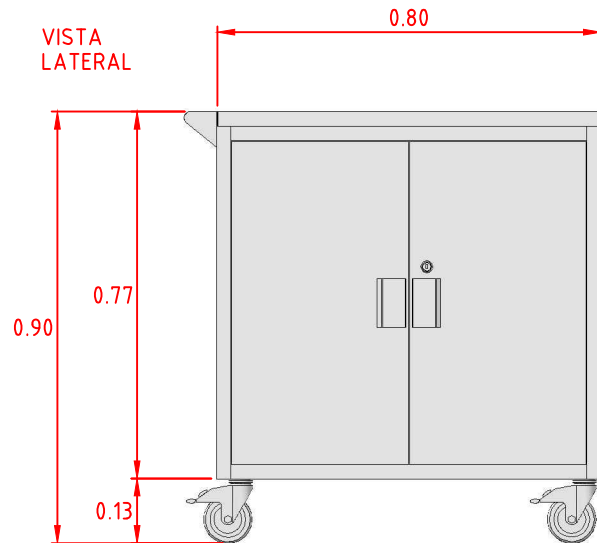
Descripción: CARRO GABINETE P/INSTRUMENTAL	Autorizo: V. M. L.	Proyecto: F.S.G.	Vendedor: V. M. L.	Escala: S/E	Acotaciones: metros	Fecha: 23/03/12
 CAS CORPORATIVO ASESOR Y SERVICIOS S.A. DE C.V. EMPRESA CERTIFICADA ISO 9001:2000			www.corporativoays.com corporativoays@hotmail.com v_lomeli@yahoo.com.mx TELS. (55) 5359 5626 5359 5950 LADA SIN COSTO. 01 800 713 65 23			

PERSPECTIVA

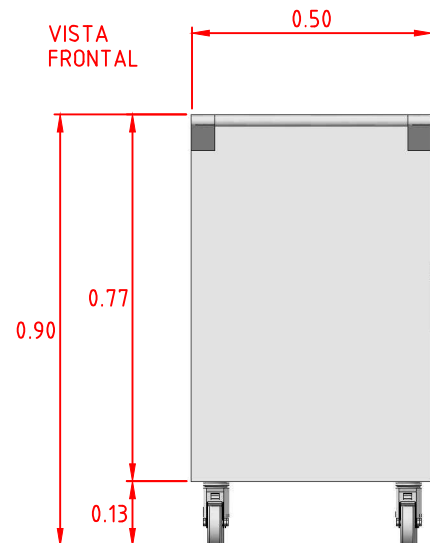
VISTA EN PLANTA



VISTA LATERAL



VISTA FRONTAL



CARRO GABINETE PARA INSTRUMENTAL FABRICADO TOTALMENTE EN ACERO INOXIDABLE TIPO AISI304 CAL.18, INTEGRADO POR COSTADOS, RESPALDOS, CUBIERTA EN FORMA DE CHAROLA, PISO Y ENTREPAÑO REFORZADOS, JALADERAS Y BISAGRAS DE PIANO, CUENTA CON CERRADURA TIPO BANCARIA, Y 4 RODAJAS DE HULE DE 4" 2 DE ELLAS CON FRENO. DIMENSIONES DE 0.80 X 0.50 X 0.90 MTS. FABRICACION ESPECIAL MARCA CAS.