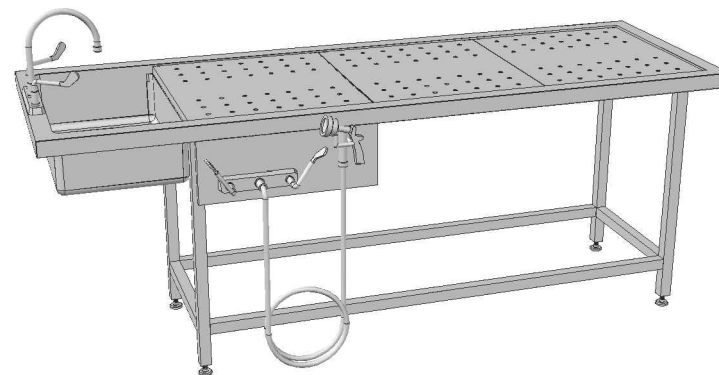


PERSPECTIVA



ESTACION DE OPERACION MODELO UNIVERSITARIA DIMENSIONES 2.30X0.76X0.90 MTS. FABRICADA TOTALMENTE EN ACERO INOXIDABLE TIPO AISI304, INTEGRADA POR CUBIERTA TIPO CHAROLA SANITARIA CON DECLIVE HACIA UNA TARJA DE 0.64X0.40X0.20 MTS. EN CAL.16, FALSOS FONDOS PERFORADOS EN CAL.18, FALDON LATERAL EN CAL.18, MONTA SOBRE ESTRUCTURA DE TUBULAR CUADRADO DE 1 1/2" CON REGATONES NIVELADORES CROMADOS, CUENTA CON LLAVE MEZCLADORA CUELLO DE GANSO Y MANERALES TIPO ALETA., MEZCLADORA CON MANGUERA Y ROCIADOR. FABRICACION ESPECIAL MARCA CAS.



**CORPORATIVO ASESOR Y
SERVICIOS S.A. DE C.V.**
EMPRESA CERTIFICADA ISO 9001:2000



Descripción:
ESTACION MODELO UNIVERSITARIA

Proyectó:
F.S.G.

Acotaciones:
metros

Fecha:
06/03/13

www.corporativoays.com
E-mail.: v_lomeli@yahoo.com.mx
(55) 5359 5626 5359 5950 5359 7435