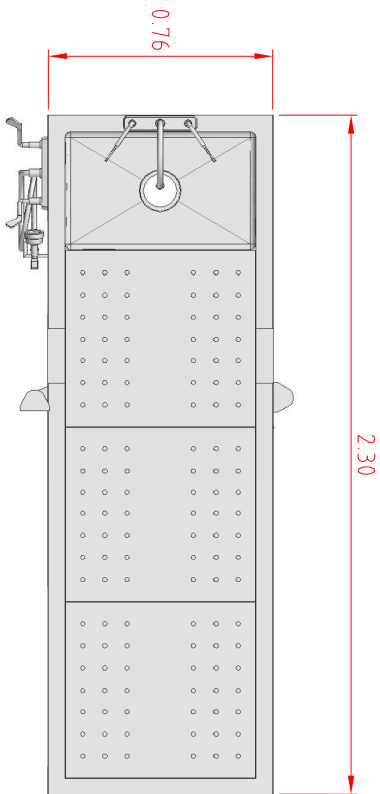
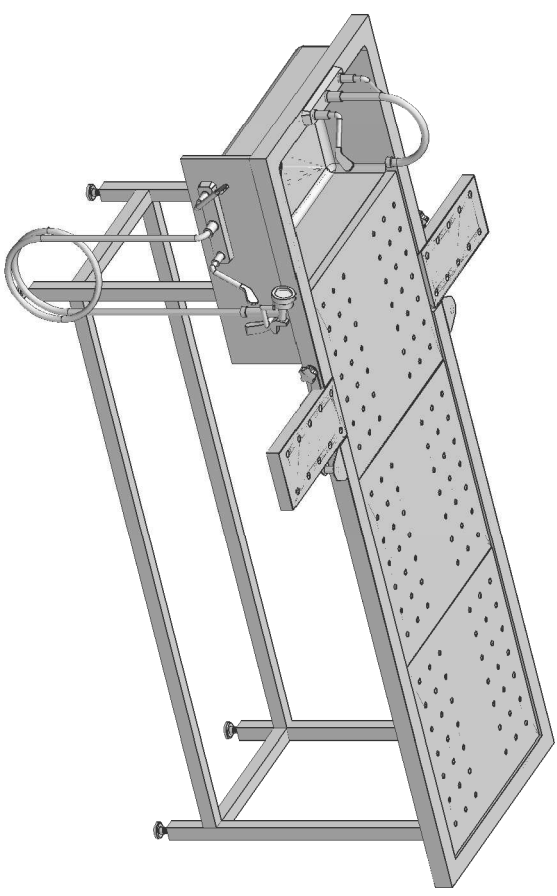


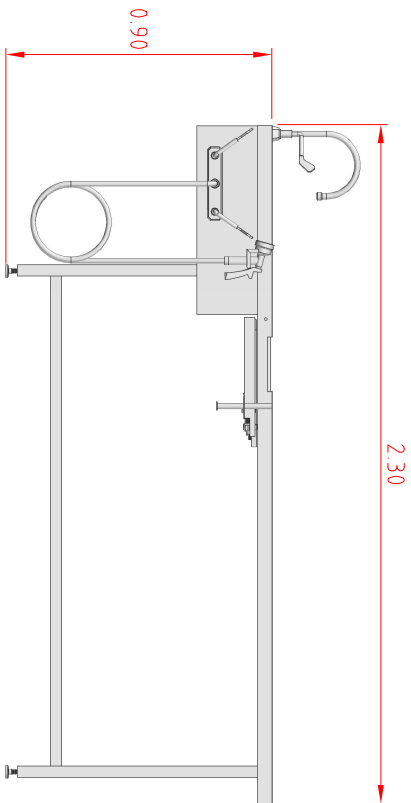
VISTA EN PLANTA



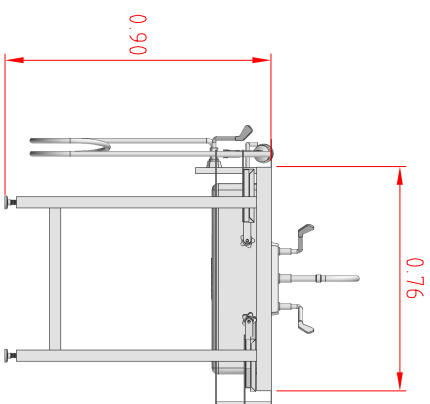
ISOMETRICO



VISTA LATERAL



VISTA FRONTAL



ESTACION DE OPERACIONES MODELO UNIVERSITARIA CON BRAZOS. DIMENSIONES 2.30 X 0.76 X 0.90 MTS. FABRICADA TOTALMENTE EN ACERO INOXIDABLE TIPO AISI304, INTEGRADA POR CUBIERTA TIPO CHAROLA SANITARIA CON DECLIVE HACIA UNA TARJA DE 0.64 X 0.40 X 0.20 MTS. EN CAL.16, FALSOS FONDOS PERFORADOS EN CAL. 18, FALDON LATERAL EN CAL.18, SOPORTADA SOBRE UNA ESTRUCTURA DE TUBULAR CUADRADO DE 1 1/2" CON NIVELADORES CROMADOS. CUENTA CON LLAVE MEZCLADORA CUELLO DE GANSO Y MANERALES TIPO ALETA, MEZCLADORA CON MAGUERA Y ROCIADOR. FABRICACION ESPECIAL. MARCA CAS.



CORPORATIVO ASESOR Y SERVICIOS S.A. DE C.V.
EMPRESA CERTIFICADA ISO 9001:2000



Descripción: ESTACION MIDELO UNIVERSOTARIA C/BRAZOS. Proyecto: H.C.G. Acotaciones: metros Fecha: 10/08/14

www.corporativoays.com
E-mail: v_lomeli@yahoo.com.mx
(55) 5359 5626 5359 5950 5359 7435