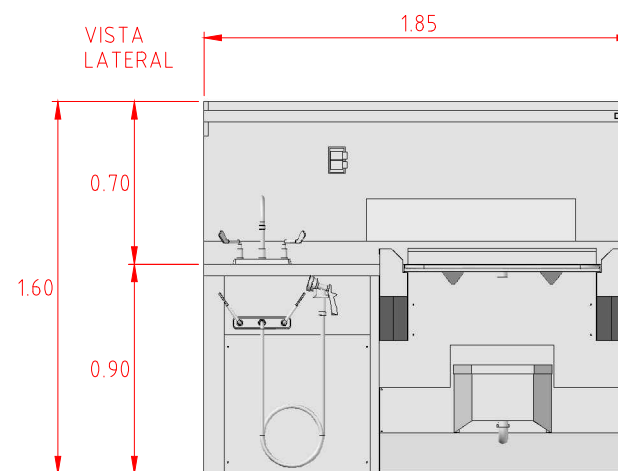
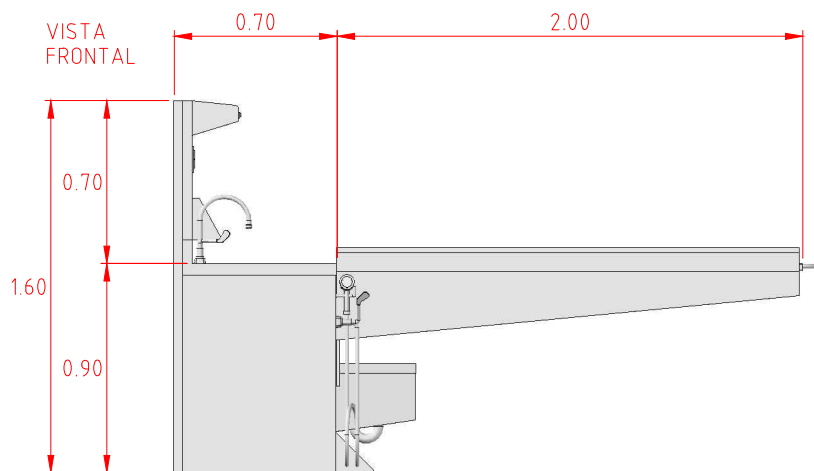
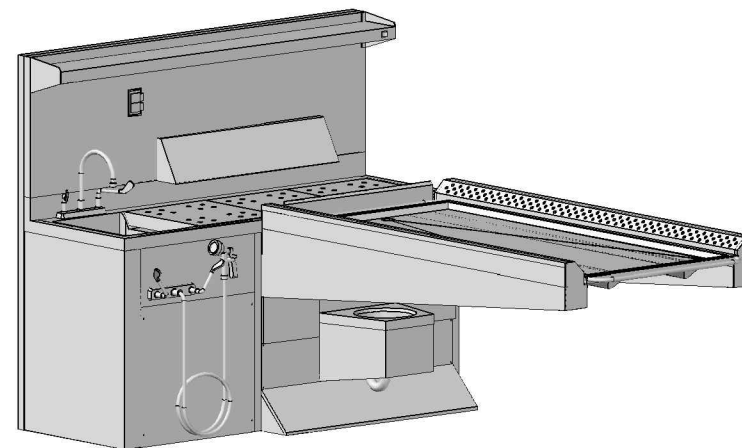


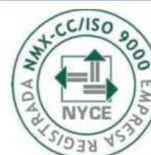
PERSPECTIVA



ESTACION DE NECROPSIA CON SISTEMA ELEVACION Y EXTRACCION DE OLORES, FABRICADA TOTALMENTE EN ACERO INOXIDABLE. INTEGRADA POR GABINETE CON CUBIERTA Y TARJA SUPERIOR DE 0.40 X 0.46 X 0.20 MTS. EN CALIBRE 16 TIPO AISI316 , RESPALDO CON CAMPANA INTEGRADA Y DUCTO HACIA SISTEMA DE EXTRACCION DE OLORES, REPISA SUPERIOR EN CALIBRE 18 TIPO AISI304, BAJO REPISA LAMPARA FLUORESENTE Y CONTACTO ELECTRICO DOBLE CON PROTECCION A INTEMPERIE; CUERPO DE GABINETE EN CALIBRE 18 AISI304, TARJA INFERIOR SEMIESFERICA CON CUBIERTA Y FALDON EN CALIBRE 18 AISI304; LLAVE MEZCLADORA EN CUBIERTA CON CUELLO DE GANCO Y MEZCLADORA INFERIOR CON MANGUERA DE 3MTS. Y ROCIADOR. CUENTA CON 2 SOPORTES HORIZONTALES CON SISTEMA DE ELEVACION HIDRAULICO PARA CHAROLA CON DUCTO DE EXTRACCION DE OLORES INTEGRADO EN CALIBRE 16 AISI304 Y REJILLA PERFORADA DESMONTABLE EN CALIBRE 18 AISI304. INCLUYE CHAROLA PARA MANEJO DE CADAVERES FABRICADA EN CALIBRE 18 AISI304. TODOS LOS ELEMENTOS UNIDOS ENTRE SI POR SOLDADURA, EL ACABADO ES PULIDO SANITARIO. DIMENSIONES DE 1.85 X 0.70 X 1.60 MTS. FABRICACION ESPECIAL.



**CORPORATIVO ASESOR Y
SERVICIOS S.A. DE C.V.**
EMPRESA CERTIFICADA ISO 9001:2000



Descripción: ESTACION DE NECROPSIA C/ELEVACION	Proyectó: F.S.G.	Escala: S/E	Acotaciones: metros	Fecha: 13/06/12
---	---------------------	----------------	------------------------	--------------------

www.corporativoays.com
E-mail: v_lomeli@yahoo.com.mx
(55) 5359 5626 5359 5950 5359 7435