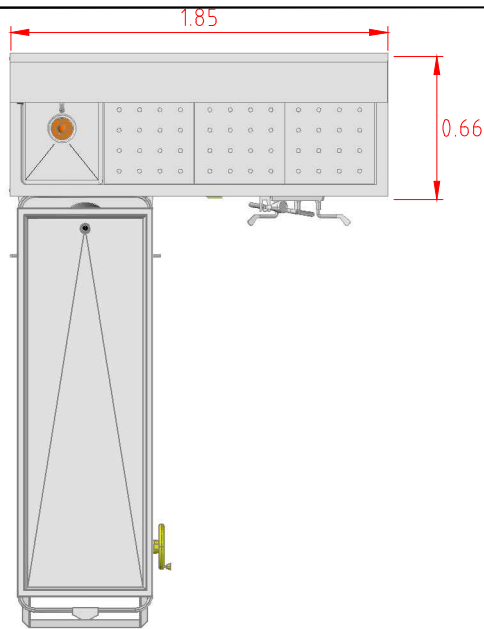
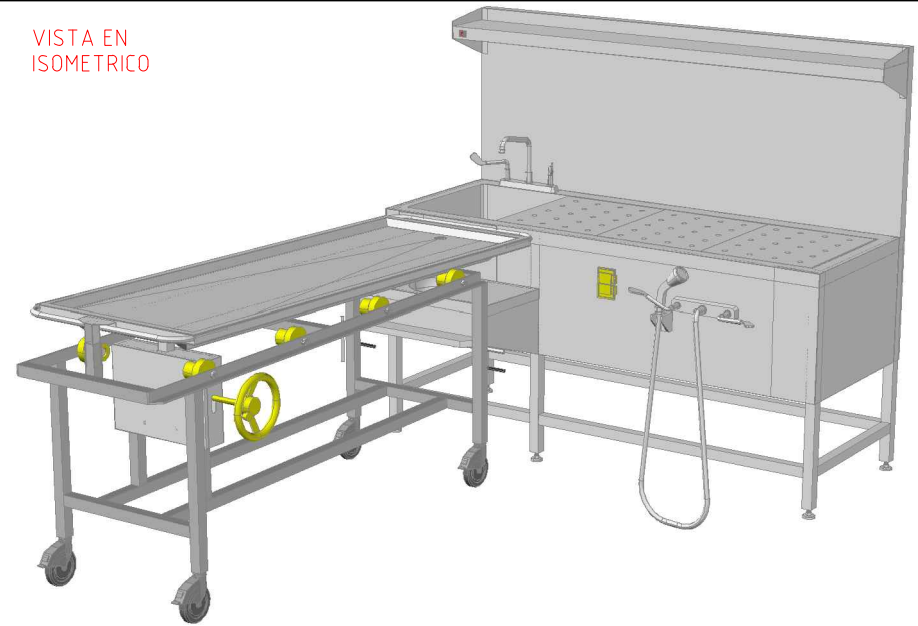


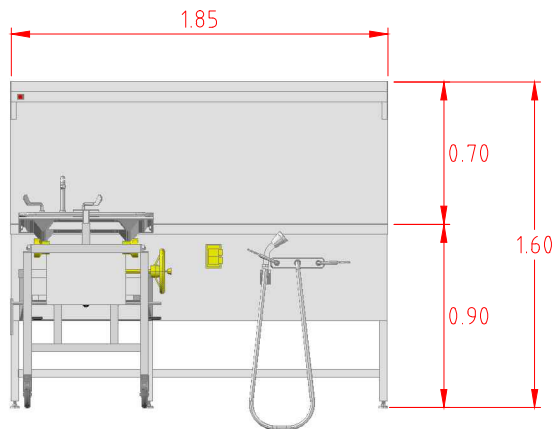
VISTA EN PLANTA



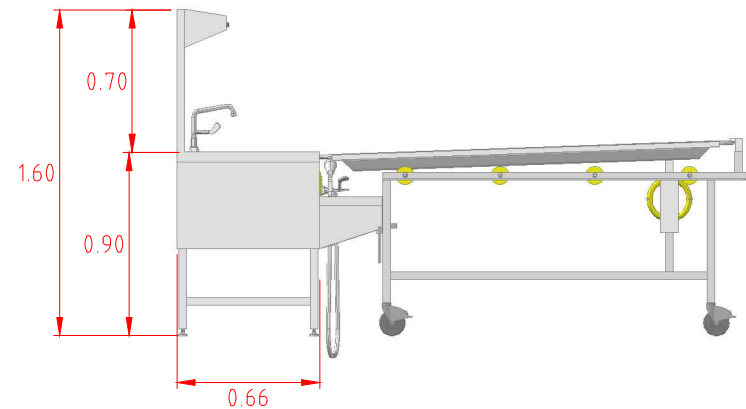
VISTA EN ISOMETRICO



VISTA FRONTAL



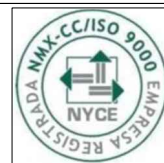
VISTA LATERAL



ESTACION DE OPERACION Y NECROPCIA DIMENSIONES 1.85X0.66X1.60 MTS. FABRICADA TOTALMENTE EN ACERO INOXIDABLE TIPO AISI304, INTEGRADA POR CUBIERTA TIPO CHAROLA SANITARIA CON DECLIVE HACIA UNA TARJA DE 0.40X0.44X0.20 MTS. EN CAL.16, FALSOS FONDOS PERFORADOS, LAMBRIN POSTERIOR CON RESPALDO ALTO, REPISA SUPERIOR EN CAL.18, FALDON FRONTAL Y LATERAL EN CAL.18, TARJA SEMIESFERICA INFERIOR CON FALDON Y SISTEMA DE SUJECION DE CARRO DE TRANSPORTE DE CHAROLA AMBOS INCLUIDOS MONTA SOBRE ESTRUCTURA DE TUBULAR CUADRADO DE 1 1/2" CON REGATONES NIVELADORES CROMADOS, CUENTA CON LLAVE MEZCLADORA CUELLO DE GANSO Y MANERALES TIPO ALETA., CONTACTO DOBLE CON PROTECCION CONTRA HUMEDAD, MEZCLADORA CON MANGUERA Y ROCIADOR. FABRICACION ESPECIAL MARCA CAS



CORPORATIVO ASESOR Y SERVICIOS S.A. DE C.V.
EMPRESA CERTIFICADA ISO 9001:2000



Descripción:	ESTACION DE OPERACIONES PARA NECROPSIA	Proyectó:	F.S.G.	Acotaciones:	metros	Fecha:	13/06/12
www.corporativoays.com		E-mail: v_lomeli@yahoo.com.mx		(55) 5359 5626 5359 5950 5359 7435			