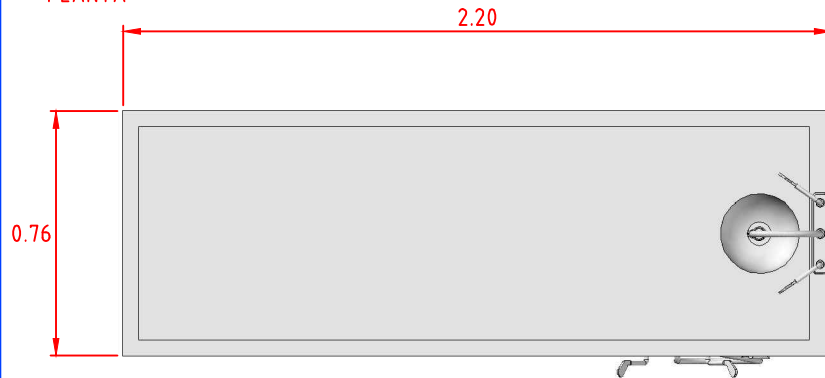
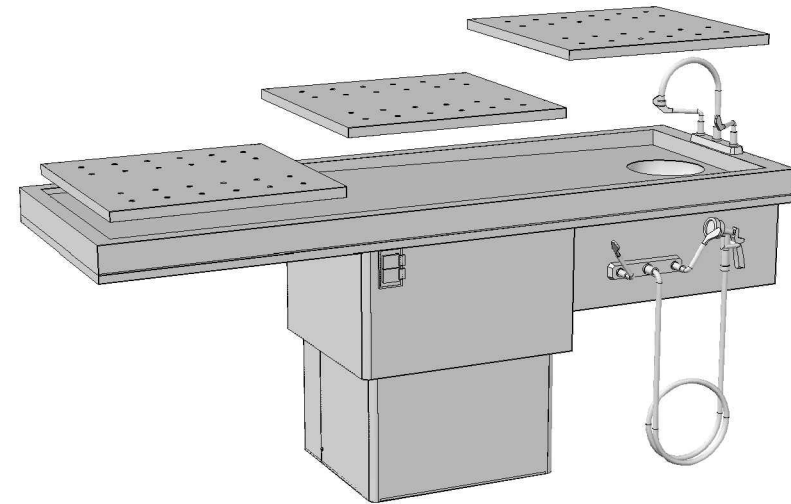


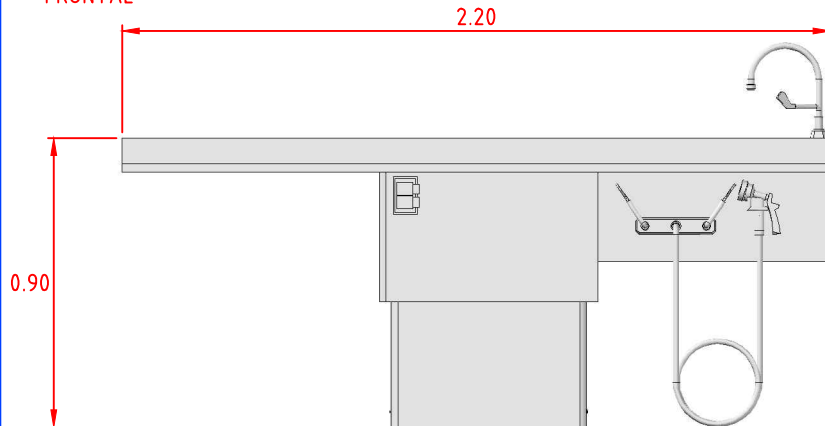
VISTA EN PLANTA



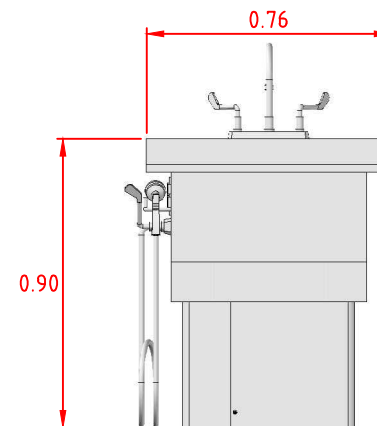
PERSPECTIVA



VISTA FRONTAL



VISTA LATERAL



ESTACION DE OPERACION CON SISTEMA ELEVACION MODELO OBREGON PARA TRABAJAR EN ISLA, FABRICADA TOTALMENTE EN ACERO INOXIDABLE TIPO AISI304. INTEGRADA POR CUBIERTA PARA TRABAJO CON MOLDURA PERIMETRAL TIPO CHAROLA Y PENDIENTE PARA DIRECCIONAR FLUIDOS HACIA UNA TARJA SEMIESFERICA INTEGRADA EN CUBIERTA FABRICADA EN CAL.16. CON CHAROLAS DESMONTABLES PERFORADAS PARA PERMITIR EL PASO DE FLUIDOS FALDON INFERIOR POSTERIOR PARA OCULTAR INSTALACIONES Y BASE PEDESTAL FIJA FABRICADA EN CAL. 18 QUE ALOJA UNIDAD DE ELEVACION HIDRAULICA CON CONTROLES EN UN FALDON SUPERIOR MOVIL FABRICADO EN CAL.18 CUENTA CON SISTEMA DE ELEVACION HIDRAULICO PARA CUBIERTA, CUENTA CON LLAVE MEZCLADORA CON CUELLO DE GANSCO CON CONTROLES DE ALETA Y MEZCLADORA INFERIOR CON MANGUERA DE 3 MTS. Y ROCIADOR, CONTACTO ELECTRICO DOBLE CON PROTECCION CONTRA INTEMPERIE. EL ACABADO ES PULIDO SANITARIO. DIMENSIONES DE 2.20 X 0.76 X 0.90 MTS. FABRICACION ESPECIAL.



**CORPORATIVO ASESOR Y  
SERVICIOS S.A. DE C.V.**  
EMPRESA CERTIFICADA ISO 9001:2000



Descripción:  
ESTACION DE OPERACION EN ISLA

Proyectó:  
F.S.G.

Escala:  
S/E

Acotaciones:  
metros

Fecha:  
09/07/13

www.corporativoays.com  
E-mail.: v\_lomeli@yahoo.com.mx  
(55) 5359 5626 5359 5950 5359 7435

