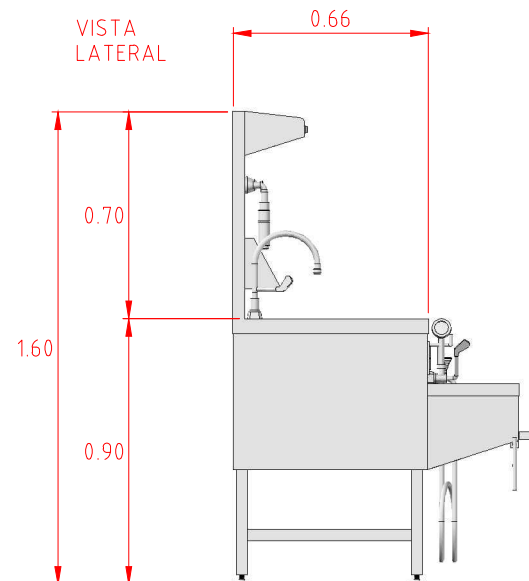
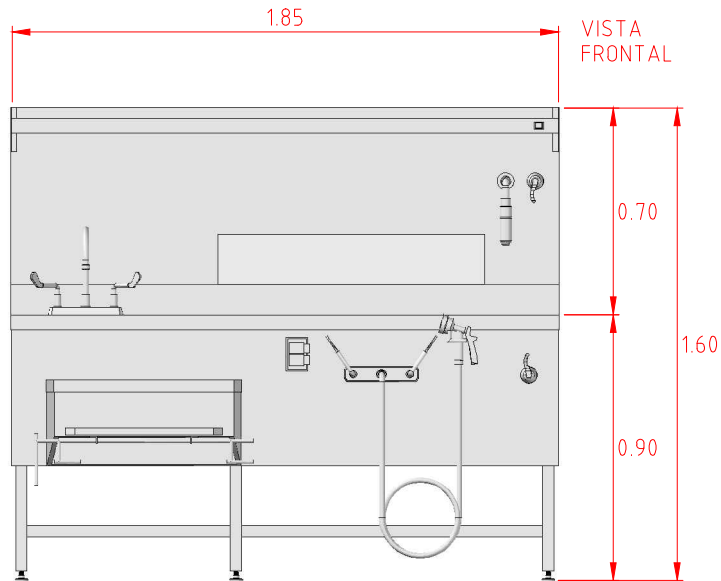
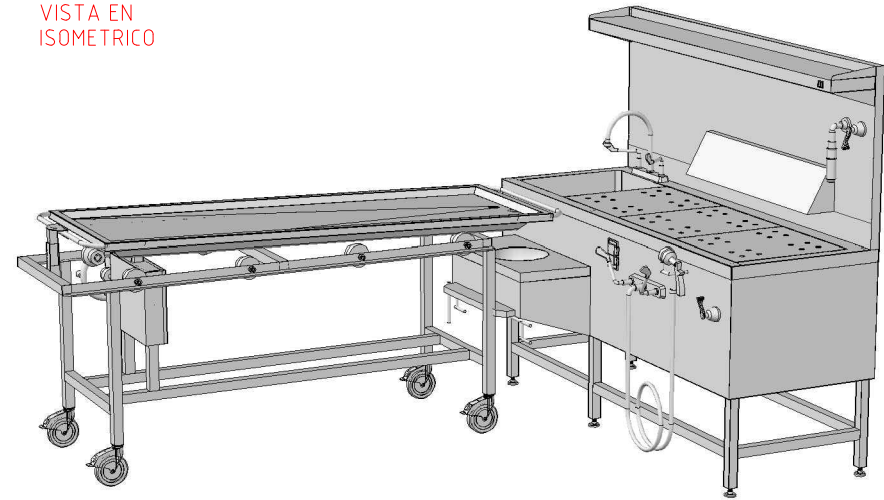


VISTA EN ISOMETRICO



ESTACION DE OPERACION MODELO MERIDA DIMENSIONES 1.85X0.66X1.60 MTS. FABRICADA TOTALMENTE EN ACERO INOXIDABLE TIPO AISI304, INTEGRADA POR CUBIERTA TIPO CHAROLA SANITARIA CON DECLIVE HACIA UNA TARJA DE 0.40X0.44X0.20 MTS. EN CAL.16, FALSOS FONDOS PERFORADOS, LAMBRIN POSTERIOR CON RESPALDO ALTO, CAMPANA DE EXTRACCION DE OLORES Y REPISA SUPERIOR EN CAL.18, FALDON FRONTAL Y LATERAL EN CAL.18, TARJA SEMIESFERICA INFERIOR CON FALDON Y SISTEMA DE SUJECION DE CARRO DE TRANSPORTE DE CHAROLA AMBOS INCLUIDOS MONTA SOBRE ESTRUCTURA DE TUBULAR CUADRADO DE 1 1/2" CON REGATONES NIVELADORES CROMADOS, CUENTA CON LLAVE MEZCLADORA CUELLO DE GANSO Y MANERALES TIPO ALETA., CONTACTO DOBLE CON PROTECCION CONTRA HUMEDAD, VALVULA TIPO DRAKO DE SUCCION DE FLUIDOS, MEZCLADORA CON MANGUERA Y ROCIADOR. FABRICACION ESPECIAL MARCA CAS



**CORPORATIVO ASESOR Y
SERVICIOS S.A. DE C.V.**
EMPRESA CERTIFICADA ISO 9001:2000



Descripción:
ESTACION MODELO MERIDA

Proyectó:
F.S.G.

Acotaciones:
metros

Fecha:
13/06/12

www.corporativoays.com
E-mail: v_lomeli@yahoo.com.mx
(55) 5359 5626 5359 5950 5359 7435