

Descripción:
ESTACION DE LAVAMANOS

Autorizo:
V. M. L.

Proyecto:
F.S.G.

Vendedor:
V. M. L.

Escala:
S/E

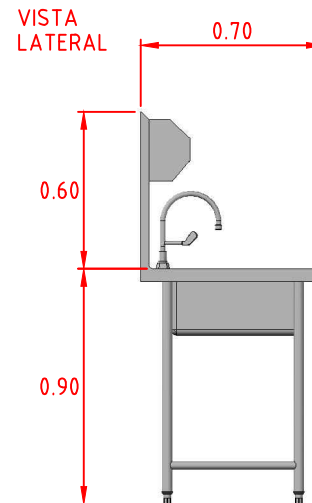
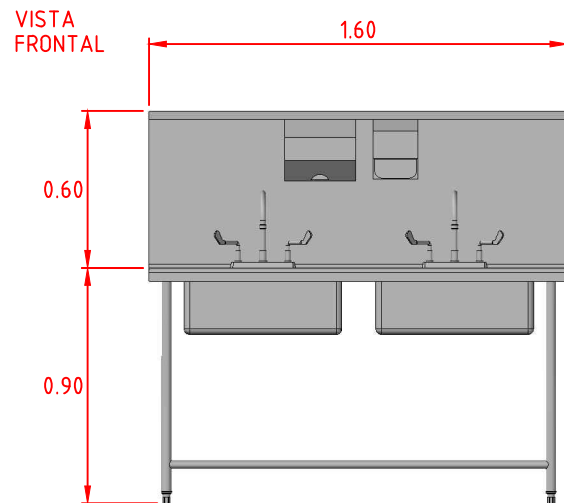
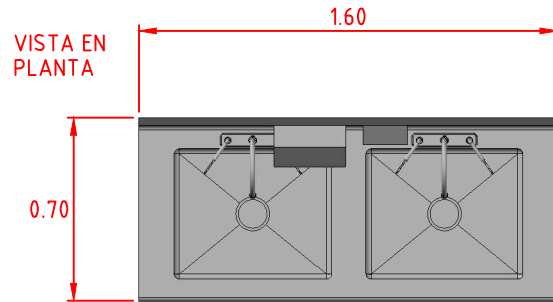
Acotaciones:
metros

Fecha:
07/06/06

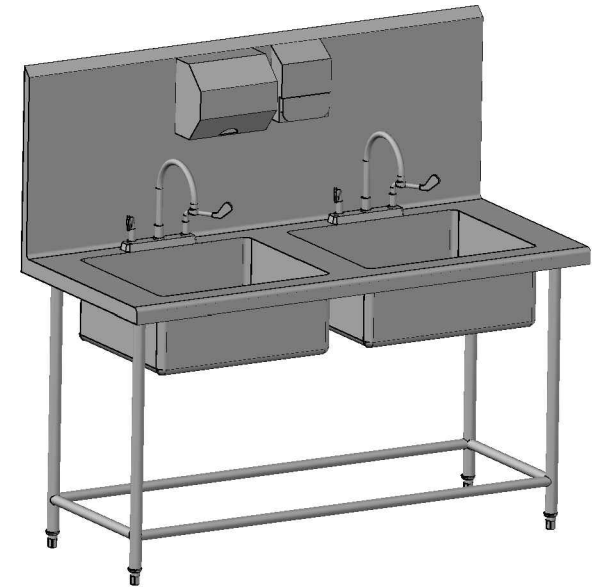


CORPORATIVO ASESOR Y
SERVICIOS S.A. DE C.V.
EMPRESA CERTIFICADA ISO 9001:2000

www.corporativoays.com
corporativoays@hotmail.com
v_lomel@yahoo.com.mx
TELS. (55) 5359 5626 5359 5950
LADA SIN COSTO. 01 800 713 65 23



PERSPECTIVA



ESTACION DE LAVAMANOS FABRICADA TOTALMENTE EN ACERO INOXIDABLE TIPO AISI304. INTEGRADA POR CUBIERTA FABRICADA EN CAL.16 CON UN LAMBRIN A MURO DE 0.60 MTS. CON 2 TARJAS DE 0.60X0.50X0.20 MTS. CON RADIOS SANITARIOS Y EMBUTIDO PARA CONTRACANASTA, TODOS LOS ELEMENTOS SOLDADOS EN UNA SOLA PIEZA DESBASTADO Y PULIDO SANITARIO. ESTRUCTURA INFERIOR CON 4 PATAS DE TUBO DE 1 1/2" DE DIAMETRO Y 4 PEINAZOS DE TUBO DE 1 1/4" DE DIAMETRO, CUENTA CON REGATONES NIVELADORES DE ACERO INOXIDABLE DE IMPORTACION. INCLUYE 2 LLAVES MEZCLADORAS CROMADAS CUELLO DE GANSCO Y MANERALES TIPO ALETA, DISPENSADOR DE TOALLAS DE PAPEL Y DISPENSADOR DE JABON. DIMENSIONES 1.60X0.70X0.90 MTS.