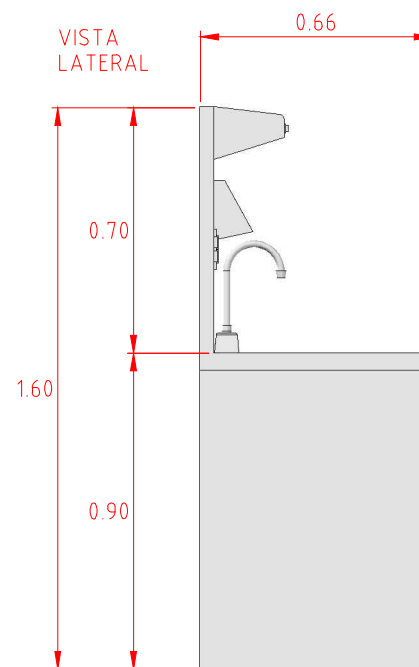
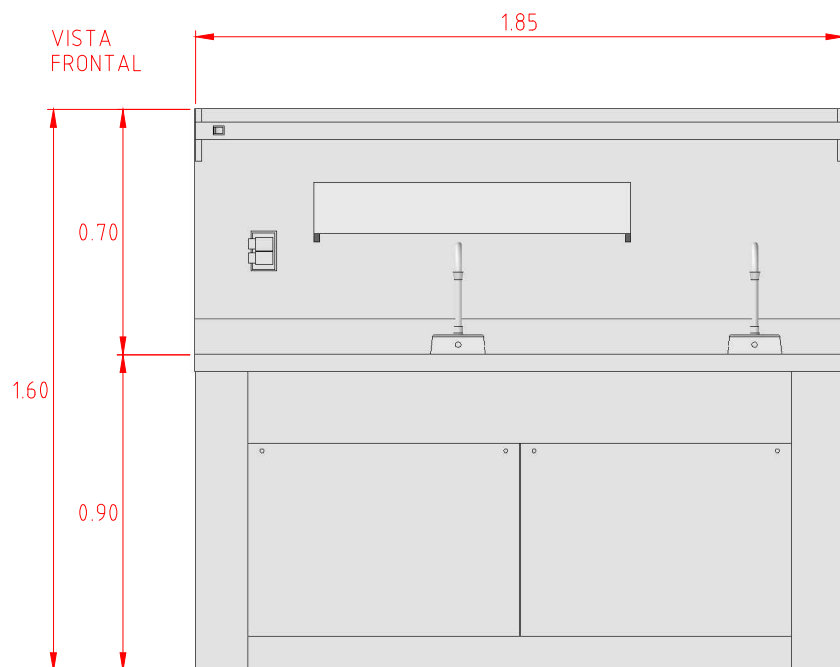
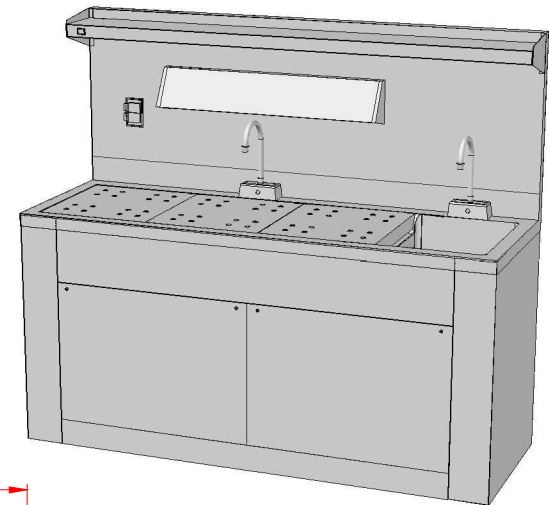


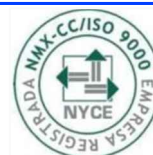
VISTA EN ISOMETRICO



ESTACION PARA DISECCION DE ORGANOS PUTREFACTOS DIMENSIONES 1.85X0.66X1.60 MTS. FABRICADA TOTALMENTE EN ACERO INOXIDABLE, INTEGRADA POR CUBIERTA TIPO CHAROLA SANITARIA CON DECLIVE HACIA UNA TARJA DE 0.40X0.44X0.20 MTS. EN ACERO TIPO AISI316 CAL.16, FALSOS FONDOS PERFORADOS, LAMBRIN POSTERIOR CON RESPALDO ALTO, CAMPANA DE EXTRACCION DE OLORES, REPISA SUPERIOR, FALDON FRONTAL, COSTADOS Y PUERTAS DESMONTABLES ACERO TIPO AISI304 CAL.18, CUENTA CON SISTEMA DE EXTRACCION DE OLORES UBICADO EN LAMBRIN Y EN CUBIERTA, CUENTA CON 2 LLAVES CONTROLADAS POR SENSOR ELECTRONICO DE PRESENCIA CON CUELLO DE GANSO Y CONTACTO ELECTRICO DOBLE CON PROTECCION CONTRA HUMEDAD. FABRICACION ESPECIAL MARCA CAS.



**CORPORATIVO ASESOR Y  
SERVICIOS S.A. DE C.V.**  
EMPRESA CERTIFICADA ISO 9001:2000



Descripción:  
ESTACION PARA DISECCION DE ORGANOS

Proyectó:  
F.S.G.

Acotaciones:  
metros

Fecha:  
13/06/12

www.corporativoays.com  
E-mail: v\_lomeli@yahoo.com.mx  
(55) 5359 5626 5359 5950 5359 7435