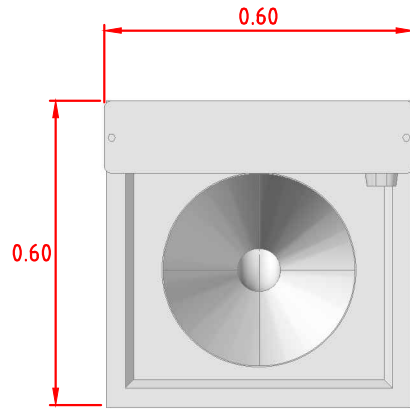


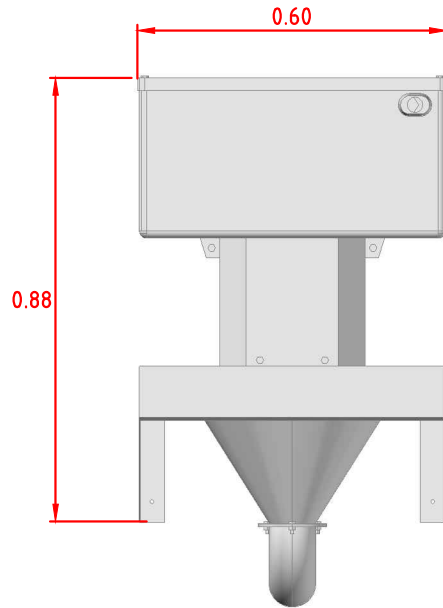
VISTA EN PLANTA



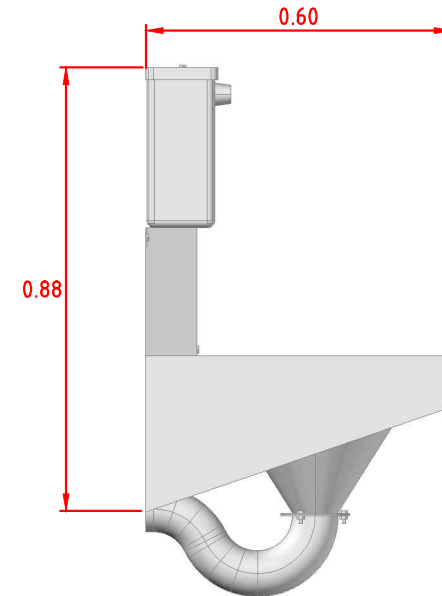
PERSPECTIVA



VISTA FRONTAL



VISTA LATERAL



ESCLUSA PARA DESECHOS FABRICADA EN ACERO INOXIDABLE TIPO AISI 304 PARA FIJARSE A MURO, CUBIERTA TIPO CHAROLA, TANQUE SUPERIOR CON CAPACIDAD PARA 12 LTS. INCLUYE VALVULA DE ACCIONAMIENTO MANUAL, CONO PARA DIRECCIONAR BARRIDO DE AGUA EN ACERO INOXIDABLE, TAPA PROTECTORA PARA INSTALACIONES EN ACERO INOXIDABLE AISI 304, CESPOL CON SELLO HIDRAULUICO EN ACERO INOXIDABLE DE 3 1/2"φ CON DESCARGA A MURO, ALIMENTACION DE AGUA FRIA DE 1/2"φ. MARCA CAS.



CORPORATIVO ASESOR Y SERVICIOS S.A. DE C.V.
EMPRESA CERTIFICADA ISO 9001:2000



Descripción: ESCLUSA PARA DESECHOS	Proyectó: H.C.G.	Escala: S/E	Acotaciones: metros	Fecha: 17/06/13
Obra:				
Plano: Vistas Gral.			Partida:	Plano:

corporativoays@hotmail.com www.corporativoays.com
LADA SIN COSTO. 01 800 713 65 23 E-mail: v_jomeli@yahoo.com.mx
TELS. (55) 5359 5626 5359 5950 5359 7435 FAX. (55) 5359 7436