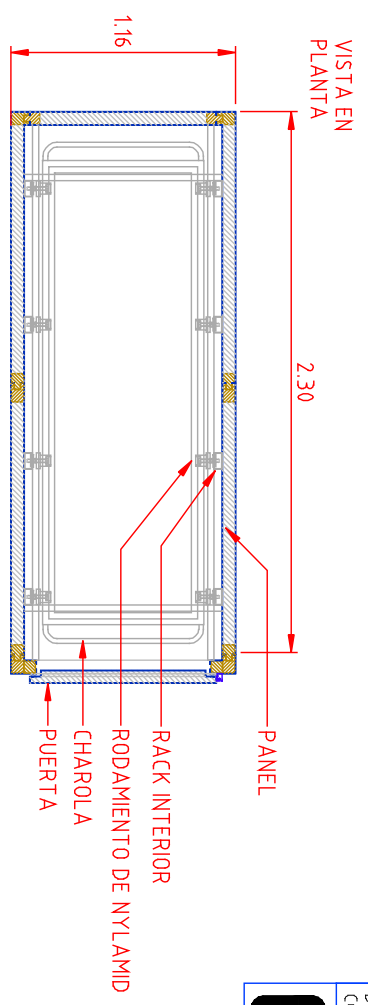
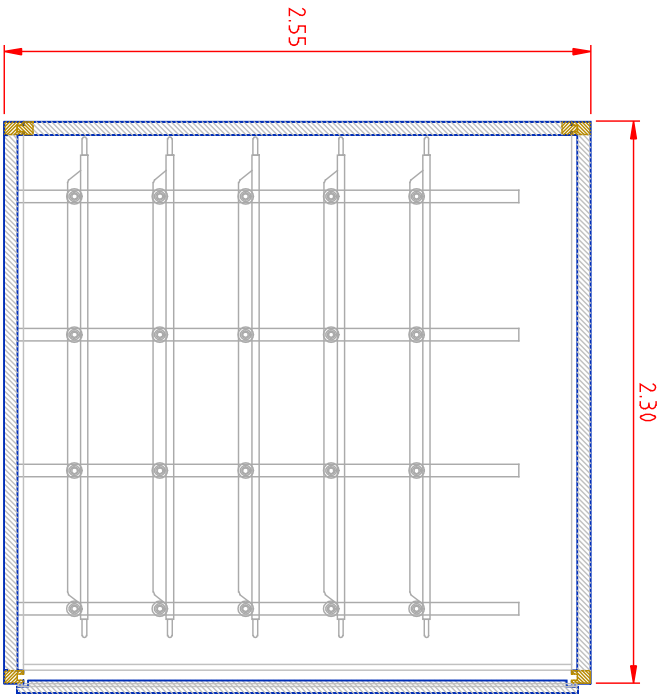


Descripción: CONGELADOR	MOD CF05-1P	Autorizo: V. M. L.	Proyector: F.S.G.	Vendedor: V. M. L.	Escala: S/E	Acotaciones: metros	Fecha: 24/08/11
CAS CORPORATIVO ASESOR Y SERVICIOS S.A. DE C.V. <small>EMPRESA CERTIFICADA ISO 9001:2000</small>		<small>www.corporativo-cas.com</small> <small>corporativo@corporativo-cas.com</small> <small>TEL. (601) 5584 4500 5584 2900</small> <small>LUGA SIN COSTO. 01 800 735 95 25</small>					

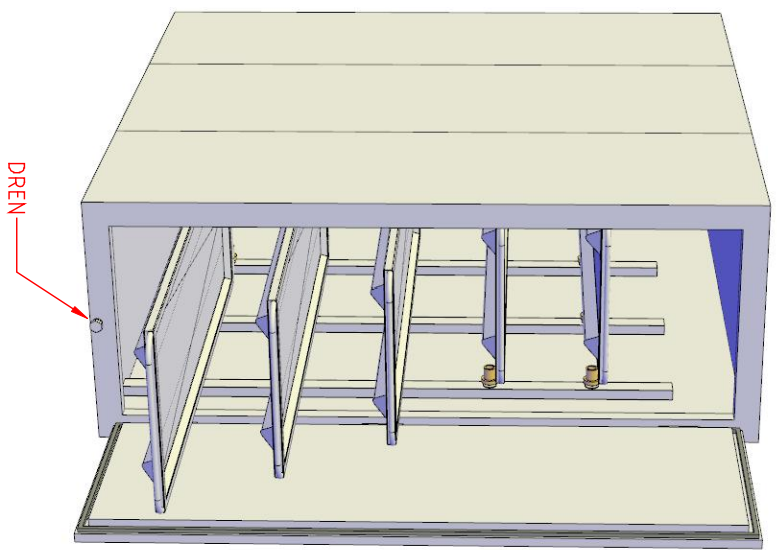
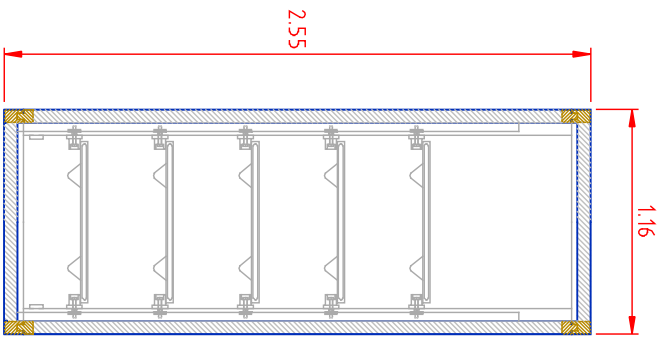
PERSPECTIVA



VISTA FRONTAL



VISTA LATERAL



CONGELADOR PARA 5 CUERPOS DE 1 PUERTA ACCESO FRONTAL MODELO C05-1P. DIMENSIONES DE 1.16X2.30X2.55 MTS. FABRICADO CON PANELES DE 3" DE ESPESOR CON FORROS EN ACERO INOXIDABLE TIPO AIS304 CAL. 20 RELLENOS CON AISLANTE TERMICO DE POLIURETANO DE ALTA DENSIDAD EN PAREDES, TECHO, PISO Y PUERTAS, RACK INTERIOR FABRICADO CON PERILES DE ACERO INOXIDABLE TIPO AIS304 CAL. 16 CON 8 RODAMIENTOS DE NYLAMID DE 2 1/2" POR CHAROLA, PARA PERMITIR SU DESLIZAMIENTO. CUENTA CON 5 CHAROLAS DE 0.90X1.90 MTS. FABRICADAS EN ACERO INOXIDABLE TIPO AIS304 CAL.18 CON MANERALES TUBULARES PARA SU MANEJO. PUERTAS CON ABATIMIENTO DE 180° CON BISAGRAS Y PICAPORTE CROMADOS DE ALTA RESISTENCIA. PISO SANITARIO FABRICADO EN ACERO INOXIDABLE TIPO AIS304 CAL.16 CON DRENAJE Y DESCARGA AL FRENTE. UNIDAD DE CONGELACION DE 1.5HP A 220V/3F CON CAPACIDAD DE ENFRIAMIENTO DE 0 A -8°C. FABRICACION ESPECIAL MARCA CAS.