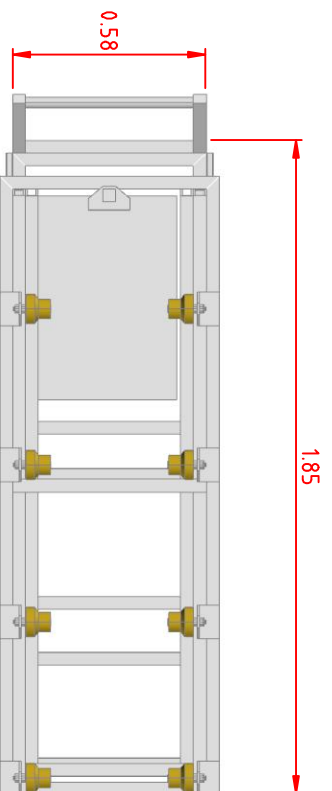


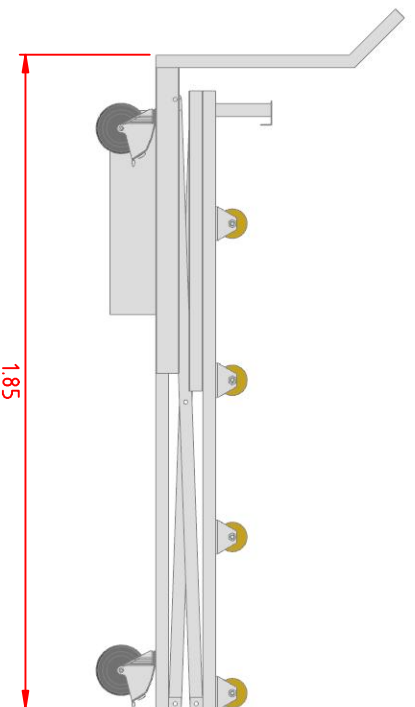
VISTA EN PLANTA



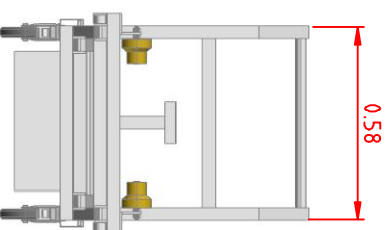
PERSPECTIVA



VISTA LATERAL



VISTA FRONTAL



Carro de Elevacion para manejo de charolas. Fabricado totalmente en acero inoxidable tipo AISI304, integrado por estructura inferior de PTR de 1 1/2" con 4 rodajas locas de $\phi 6''$ de alta resistencia y maneral para manejo de carro, estructura superior del mismo material con 8 rodamientos de Nylamid para deslizamiento de charola, tijera media de PTR DE 1 1/2" accionada por piston hidraulico, cuenta con bateria recargable y sensor para pesado de cuerpos. Dimensiones de 1.85 x 0.58 mts x altura variable . Fabricación Especial.

Descripción:	Proyectó:	Escala:	Fecha:
CARRO DE ELEVACIÓN	F. S. G.	S/E	19/08/10

Obra:	Acofaciones:	Plano:
	metros	Vistas Gral.

corporativo@cas.com www.corporativo.com
 LADA SIN COSTO. 01 000 718 88 20 E-mail: v.jarama@corporativo.com
 TEL. (503) 0000 0000 0000 0000 0000 7400 FAX. (503) 0000 7400



CORPORATIVO ASESOR Y SERVICIOS S.A. DE C.V.
 EMPRESA CERTIFICADA ISO 9001:2000

Plano:
01/01