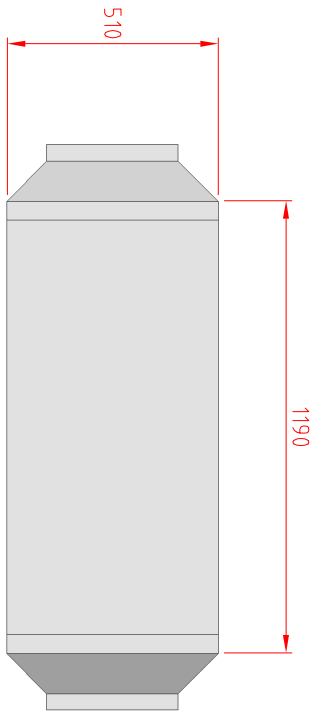
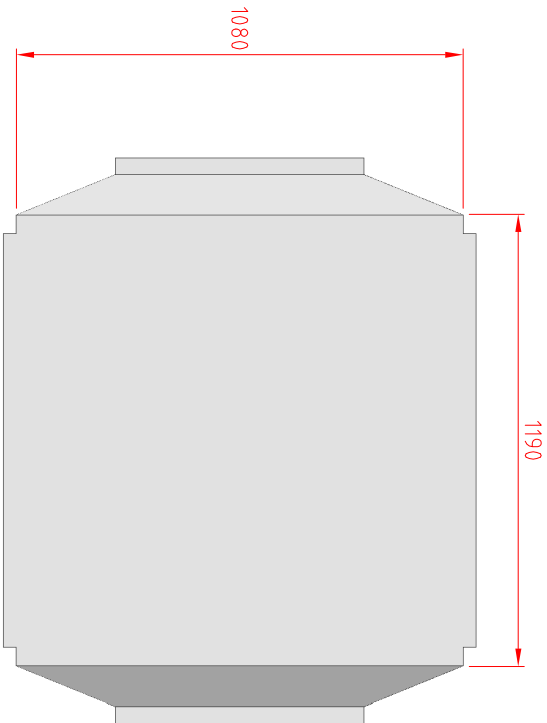


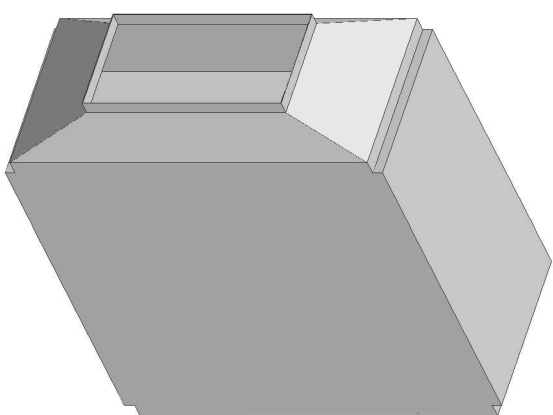
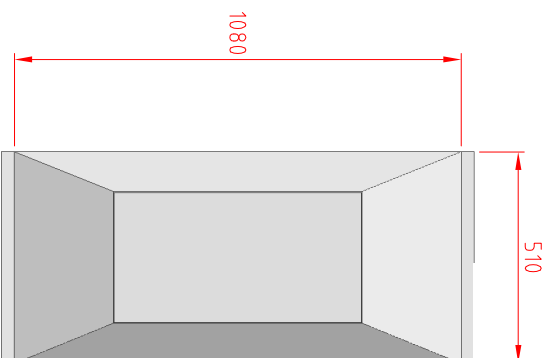
VISTA EN PLANTA



VISTA FRONTAL



VISTA LATERAL



BANCO DE FILTROS DE CARBONO. DIMENSIONES 1.19X1.08X0.51 MTS. FABRICADA TOTALMENTE EN ACERO INOXIDABLE TIPO AISI441. INTEGRADA POR CUERPO CAL.20, GUIAS EN CAL.18, CUENTA CON 9 FILTROS DE CARBONO. TODOS LAS PIEZAS SON SOLDADAS; EXCEPTO LAS TAPAS QUE SE FIJAN POR MEDIO DE REMACHES PARA CAMBIO DE FILTROS. ACABADO PULIDO SANITARIO FABRICACION ESPECIAL MARCA CAS.



CORPORATIVO ASESOR Y SERVICIOS S.A. DE C.V.
EMPRESA CERTIFICADA ISO 9001:2000

Descripción: ESTACION PARA NECROPSIA CON ELEVACION		Proyecto: H.C.G.	Escala: S/E	Acotaciones: metros	Fecha: 05/08/10	
corporativoas@hotmali.com www.corporativoas.com LADA SIN COSTO. 01 800 713 65 23 E-mail: v.fernandez@telcel.com.nx TELS. (503) 5359 5626 5359 5950 5359 7435 FAX. (503) 5359 7436		Obra:	Plano: Vistas Generales		Partida: 05	Plano: 01/03