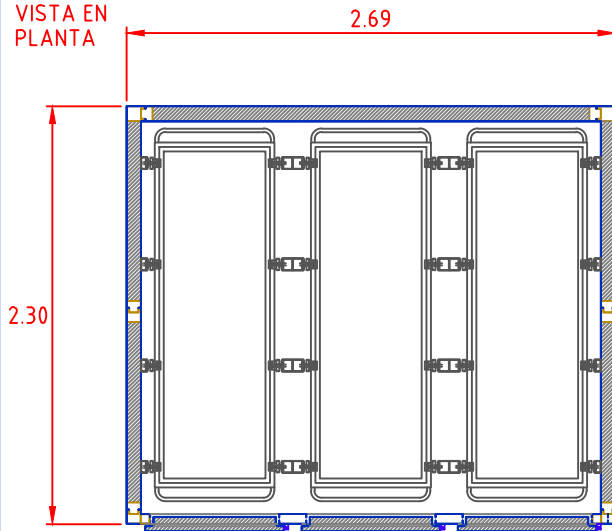
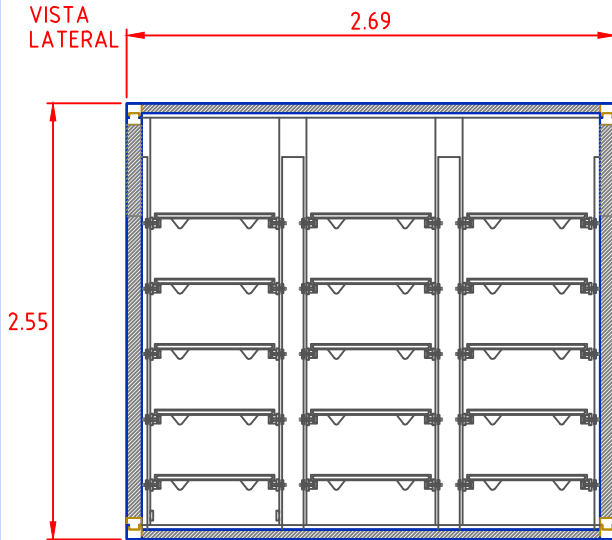


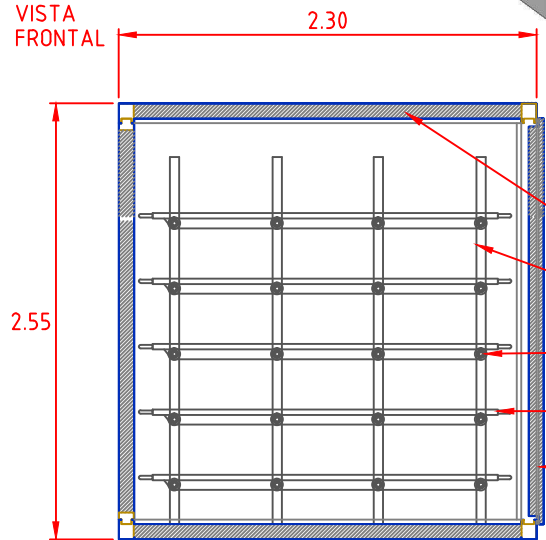
VISTA EN PLANTA



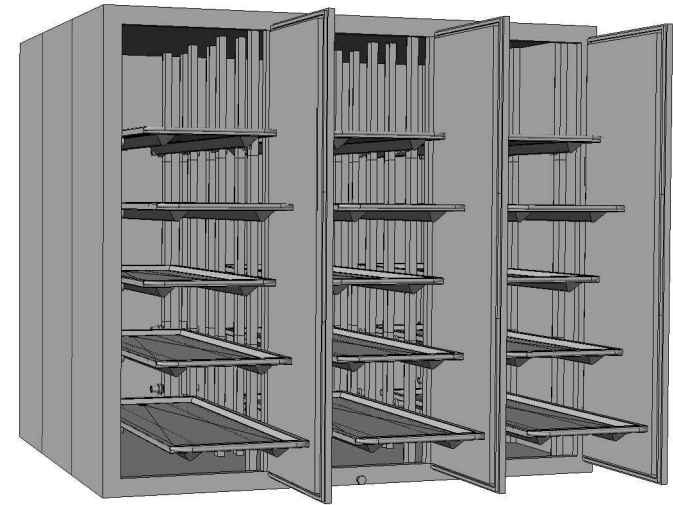
VISTA LATERAL



VISTA FRONTAL



PERSPECTIVA



Descripción: REFRIGERADOR MOD RF15-3P	Autorizo: V. M. L.	Proyecto: F.S.G.	Vendedor: V. M. L.	Escala: S/E	Acotaciones: metros	Fecha: 12/06/12
--	-----------------------	---------------------	-----------------------	----------------	------------------------	--------------------

CAS CORPORATIVO ASESOR Y SERVICIOS S.A. DE C.V.
 EMPRESA CERTIFICADA ISO 9001:2000

www.corporativoays.com
 corporativoays@hotmail.com
 v_lomel@yahoo.com.mx
 TELS. (55) 5359 5626 5359 5950
 LADA SIN COSTO. 01 800 713 65 23



- PANEL
- RACK INTERIOR
- RODAMIENTO DE NYLAMID
- CHAROLA
- PUERTA

REFRIGERADOR PARA 15 CHAROLAS DE 3 PUERTAS, ACCESO FRONTAL MODELO RF15-3P. DIMENSIONES DE 2.69X2.30X2.55 MTS, FABRICADO CON PANELES DE 3" DE ESPESOR INTEGRADOS POR FORRO INTERIOR Y EXTERIOR EN ACERO INOXIDABLE TIPO AISI304 CAL. 20 CON AISLANTE TERMICO DE POLIURETANO DE ALTA DENSIDAD EN INTERIOR DEL PANEL EN PAREDES, TECHO, PISO Y PUERTAS, RACK INTERIOR FABRICADO CON PERFILES DE ACERO INOXIDABLE TIPO AISI304 CAL. 16 CON 8 RODAMIENTOS DE NYLAMID DE 2 1/2" POR CHAROLA, PARA PERMITIR SU DESLIZAMIENTO. CUENTA CON 15 CHAROLAS DE 0.66X1.90 MTS. FABRICADAS EN ACERO INOXIDABLE TIPO AISI304 CAL.18 CON MANERALES TUBULARES PARA SU MANEJO. PUERTAS CON ABATIMIENTO DE 180° CON BISAGRAS Y PICAPORTE CROMADOS DE ALTA RESISTENCIA. PISO SANITARIO FABRICADO EN ACERO INOXIDABLE TIPO AISI304 CAL.16 CON DRENAJE Y DESCARGA AL FRENTE. UNIDAD DE REFRIGERACION DE 1HP A 220V/3F CON CAPACIDAD DE ENFRIAMIENTO DE 2 A 4°C . FABRICACION ESPECIAL MARCA CAS.