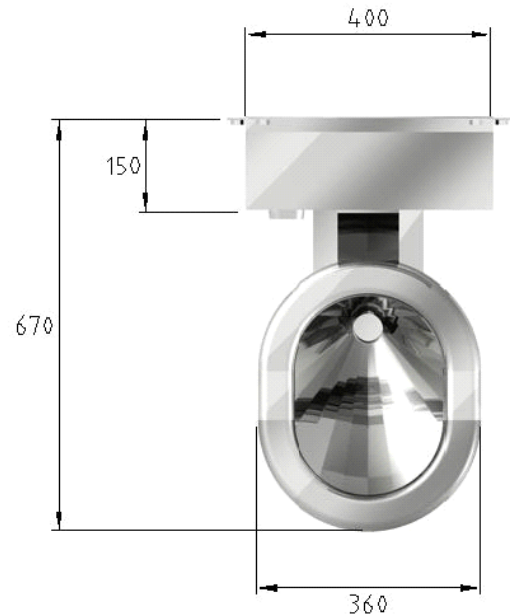


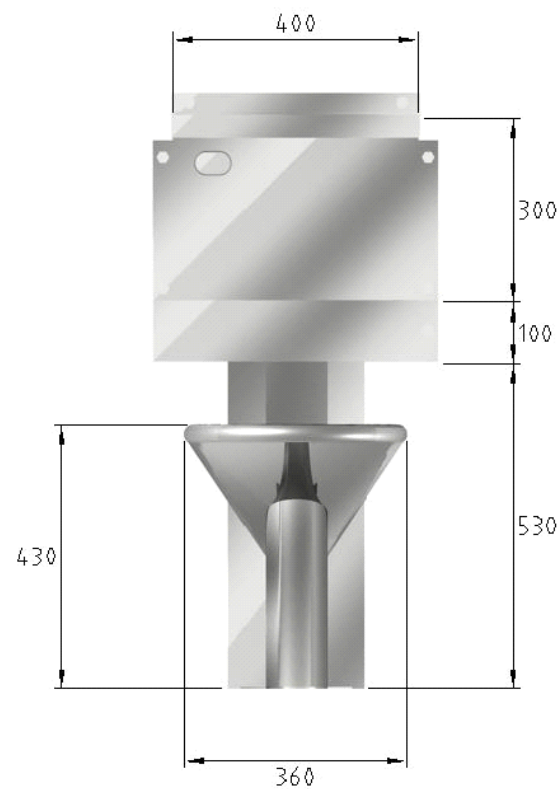
Medidas Generales: 400 X 670 X 930 mm

Tolerancia en medidas generales de ± 5 mm

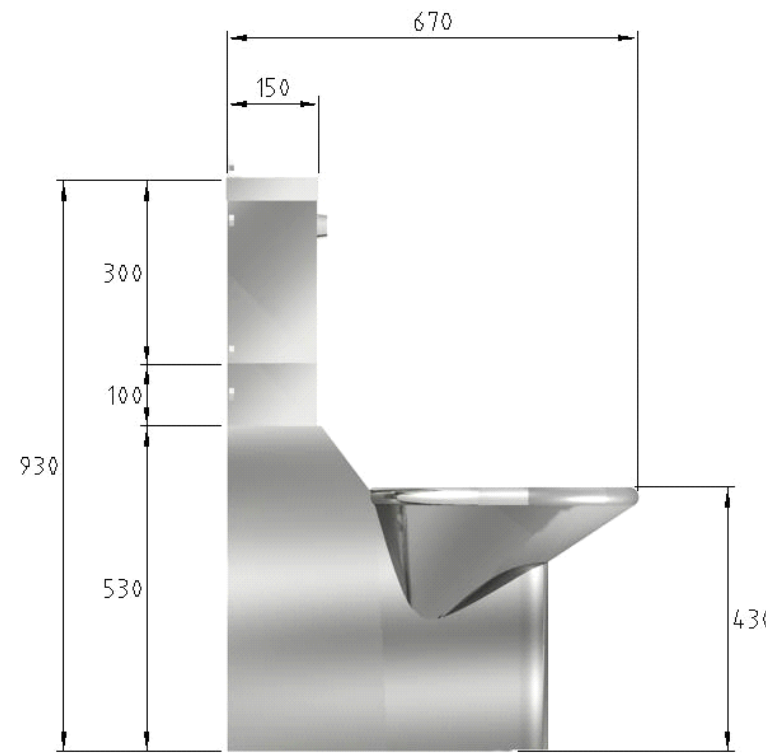
Revisión: 1



VISTA SUPERIOR



VISTA FRONTAL



VISTA LATERAL



DESCRIPCIÓN:

INODORO SENCILLO CON TANQUE, DESCARGA A PISO. FABRICADO TOTALMENTE EN ACERO INOXIDABLE TIPO AISI 304. COMPUESTO POR INODORO POR ASIENTO SEMI ELIPTICO CON SALIDAS DE LIQUIDO DIRECCIONADAS PARA UN BARRIDO UNIFORME, TRAMPAO SELLO DE AGUA DE Ø2" CEDULA 10 CON RADIOS AMPLIOS FORMADO POR UNA SOLA PIEZA CON DESCARGA A PISO. FALDÓN INFERIOR ENVOLVENTE CON CUBIERTA SUPERIOR FABRICADOS EN CALIBRE 16, CONO INTERIOR DIRECCIONADOR DE AGUA Y CONO EXTERIOR FABRICADOS EN CAL. 18. EL TANQUE SUPERIOR ESTA FABRICADO EN ACERO INOXIDABLE CAL. 16 CON CAPACIDAD DE 12 LITROS, TAPA SUPERIOR Y CAJA INFERIOR PARA RESGUARDO DE INSTALACIONES FABRICADAS EN EL MISMO MATERIAL CON PESTANAS PARA FIJACION A MURO Y VALVULA PARA DESCARGA DE INODORO DE 6 LITROS. EL CONJUNTO FORMANDO TIENE ACABADO FINAL DESBASTADO Y PULIDO LIBRE DE ESCORIA O REBABA; LA FIJACION A MURO POR MEDIO DE TORNILLOS DE $\phi 3/8"$.