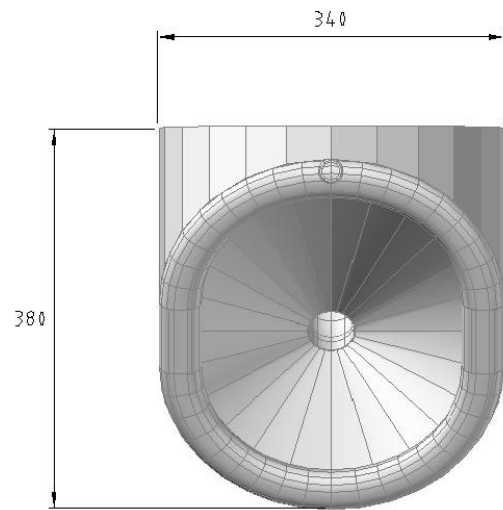


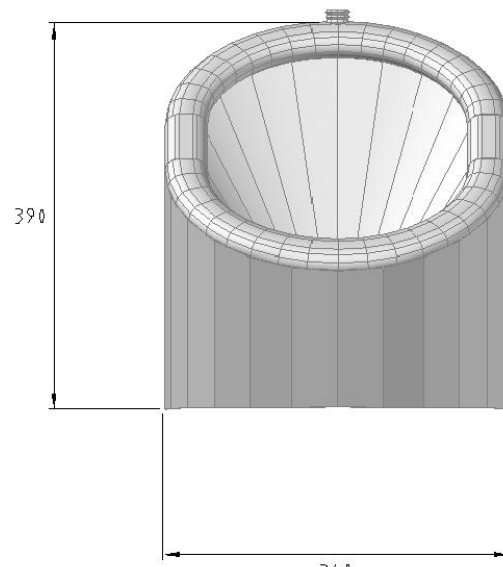
Medidas Generales: 340 X 380 X 390 mm

Tolerancia en medidas generales de  $\pm 5$  mm

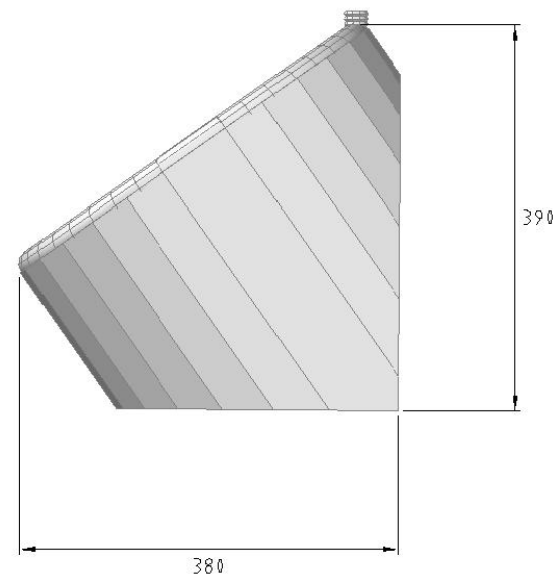
Revisión: 1



**VISTA SUPERIOR**



**VISTA FRONTAL**



**VISTA LATERAL**



## DESCRIPCIÓN:

MINGITORIO INDIVIDUAL OVAL. MCA. MASTER KON.

PARA FIJACIÓN A MURO, FABRICADO TOTALMENTE EN LAMINA DE ACERO INOXIDABLE CALIBRE 18 CUENTA CON ARO FRONTAL CON PERFORACIONES PARA DESCARGA DE AGUA AL CONO INTERIOR CON DREN DE  $\varnothing 1 1/2$ ", ENVOLVENTE CILINDRICO DEL MISMO MATERIAL, DESAGÜE SOLDADO CON CUERDA PARA SU CONEXIÓN Y OREJAS CON CAPUCHÓN DE SEGURIDAD PARA SU FIJACIÓN ACABADO PULIDO SANITARIO, FABRICACIÓN ESPECIAL. SU FIJACION A MURO DE ACUERDO A SUS NECESIDADES DEL PROYECTO.