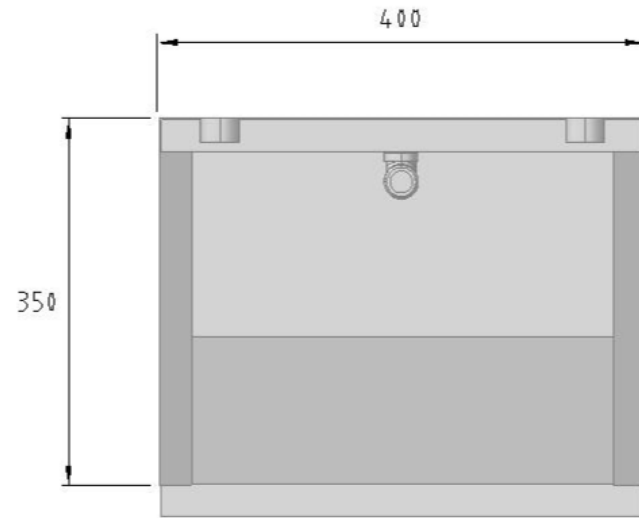


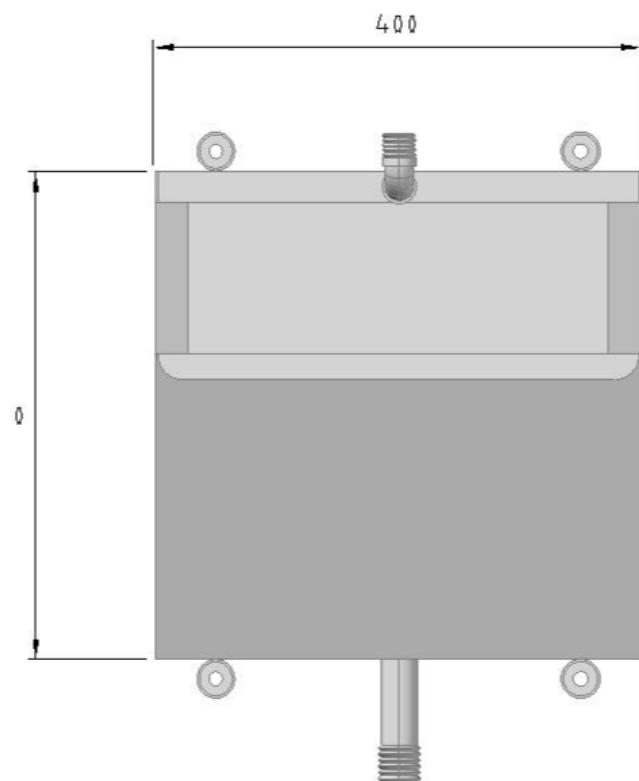
Medidas Generales: 400 X 350 X 500 mm

Tolerancia en medidas generales de ± 5 mm

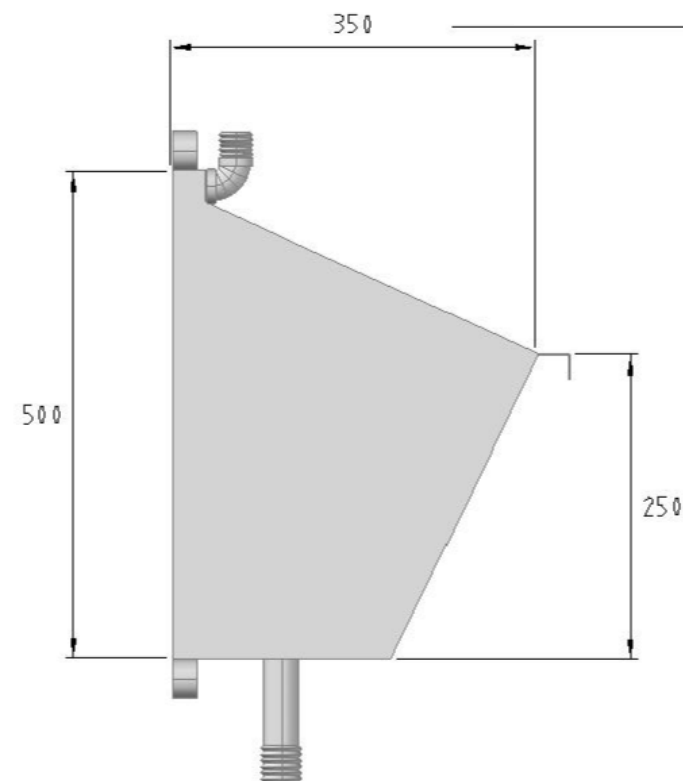
Revisión: 1



VISTA SUPERIOR



VISTA FRONTAL



VISTA LATERAL



DESCRIPCIÓN:

INODORO PENITENCIARIO MOD. USA COMBO PARA DISCAPACITADOS. MCA. MASTER KONG.

FABRICADA TOTALMENTE EN ACERO INOXIDABLE TIPO AISI 304. COMPUESTO POR PEDESTAL CON CUBIERTA CON MODULO SUPERIOR LATERAL FABRICADO EN CAL.14, TARJA SEMI ESFERICA CON GRIFO ACCIONADO POR VALVULA TEMPORIZADORA, INODORO CON ASIENTO SEMIELIPTICO CON SALIDAS DE LIQUIDO DIRECCIONADAS PARA UN BARRIDO UNIFORME, TRAMPA O SELLO DE AGUA DE Ø2" CEDULA 10 CON RADIOS AMPLIOS FORMADO POR UNA SOLA PIEZA CON DESCARGA AMURO.

FALDON ENVOLVENTE FABRICADO EN CALIBRE 16, CONO INTERIOR DIRECCIONADOR DE AGUA Y CONO EXTERIOR FABRICADOS EN CAL. 16. FUNCIONA CON VALVULA PARA DESCARGA DE INODORO CON CAPACIDAD PARA 6 LITROS POR OPERACIÓN, AL FRENTE DEL PEDESTAL SE UBICA BARRA TUBULAR DE SEGURIDAD PARA AGARRE DEL USUARIO. EL CONJUNTO FORMANDO UNA SOLA PIEZA Y ES SOLDADO CON CORDONES CONTINUOS EN TODAS SUS PARTES, SU ACABADO FINAL ES DESBASTADO Y PULIDO LIBRE DE ESCORIA O REBABA; LA FIJACIÓN A MURO POR MEDIO DE TAQUETES Y TORNILLO DE ALTA RESISTENCIA AL CORTE Y EXTRACCIÓN PASADOS EN MURO.