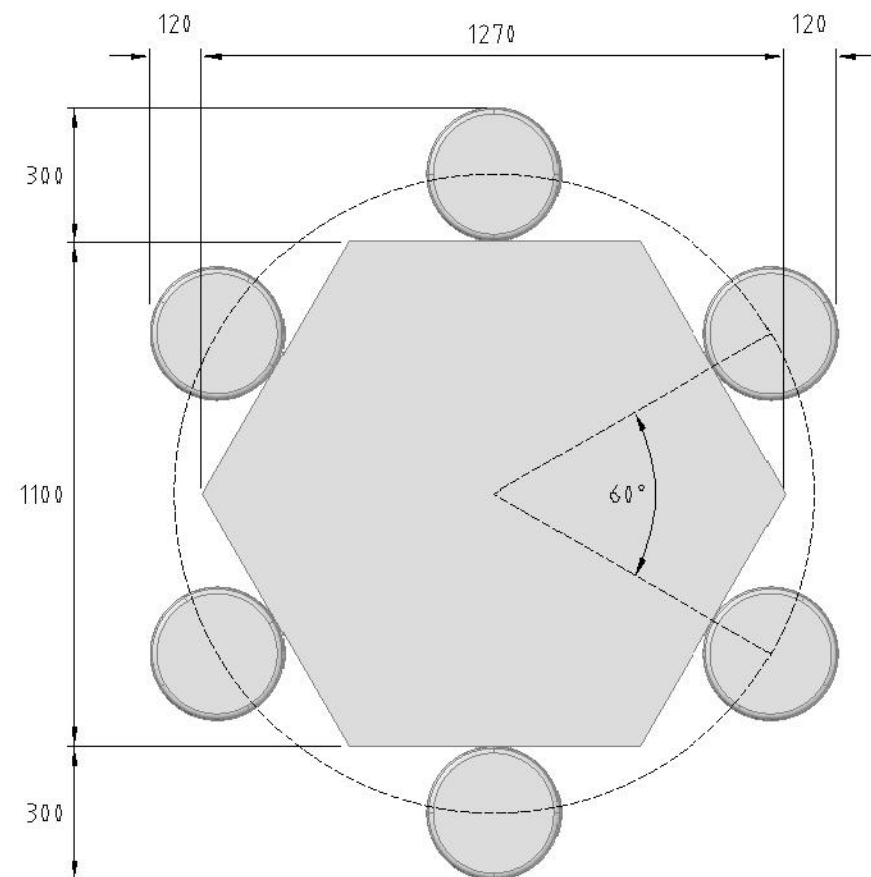


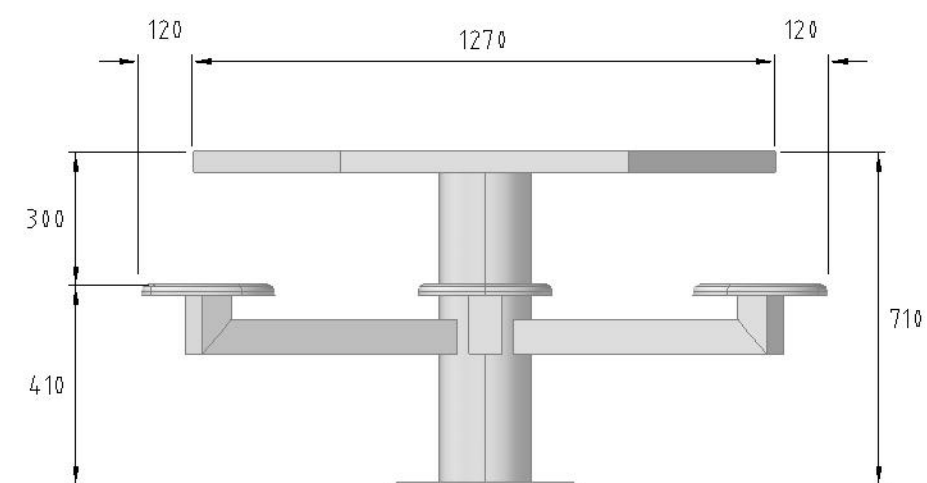
Medidas Generales: 1300 x 1130 x 750 mm

Tolerancia en medidas generales de  $\pm 5$  mm

Revisión: 1



**VISTA SUPERIOR**



**VISTA FRONTAL**



## DESCRIPCIÓN:

MESA HEXAGONAL ACERO INOXIDABLE AUTO SOPORTABLE PARA FIJACIÓN A PISO.  
MARCA MASTER KONG.

FABRICADA TOTALMENTE EN ACERO INOXIDABLE, INTEGRADA POR CUBIERTA HEXAGONAL CALIBRE 16. SOPORTE CENTRAL EN TUBO DE 8" DE DIÁMETRO CEDULA 40 CON PLACA DE 0.40 X 0.40 X 1/4", EN LA BASE PARA FIJAR A PISO. 6 BANCOS CIRCULARES CON CUBIERTA EN CALIBRE 16, FIJOS A SOPORTE CENTRAL POR MEDIO DE UN BRAZO DE TUBULAR CUADRADO DE 3", ACABADO PULIDO LIBRE ESCORIAS Y REBABA. FIJACIÓN A PISO DE ACUERDO A LAS NECESIDADES DEL PROYECTO.

FABRICACIÓN ESPECIAL.