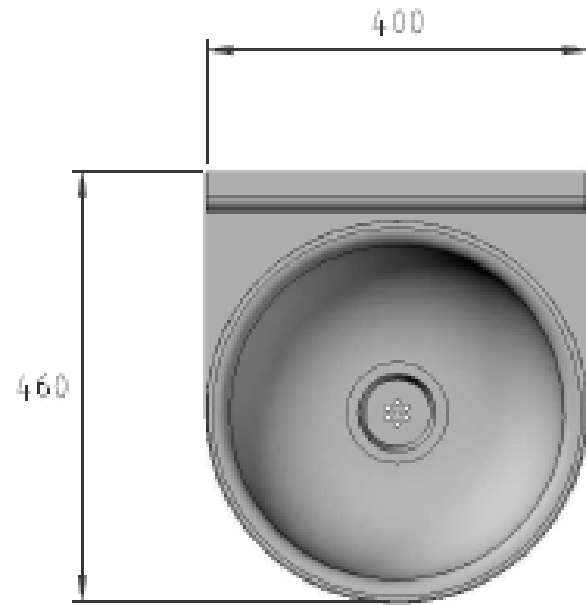


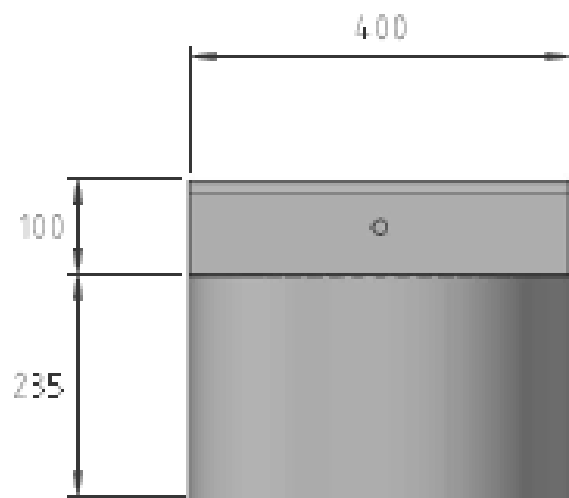
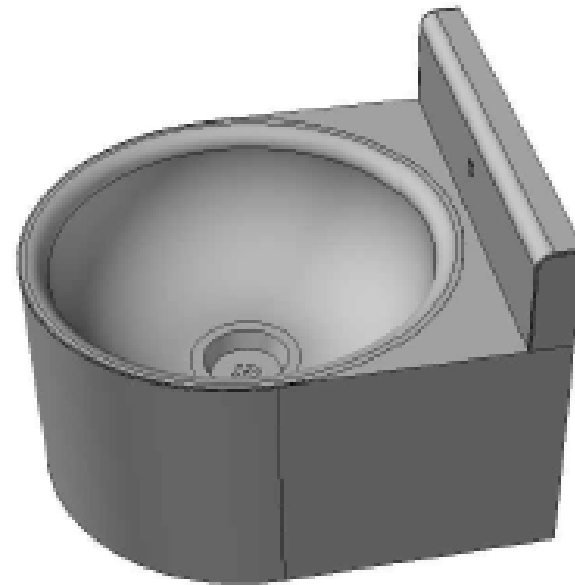
Medidas Generales: 400 X 460 235+100 mm

Tolerancia en medidas generales de ± 5 mm

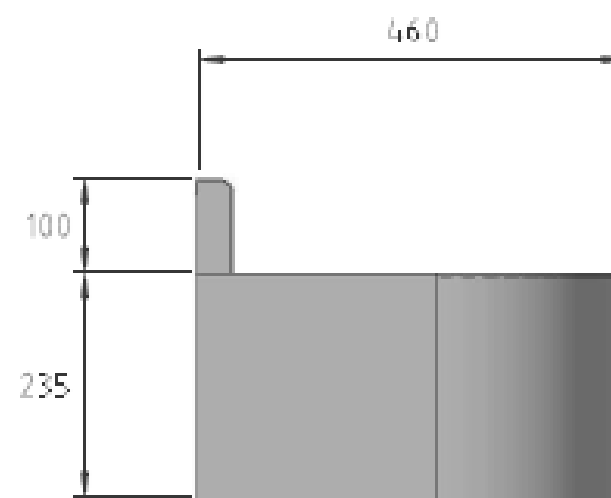
Revisión: 1



VISTA SUPERIOR



VISTA FRONTAL



VISTA LATERAL

DESCRIPCIÓN:

MODULO LAVABO SENCILLO TIPO "HONGO". MCA. MASTER KONG.

FABRICADA TOTALMENTE EN ACERO INOXIDABLE TIPO AISI 304. COMPUESTO POR CUBIERTA CON LAMBRIN POSTERIOR DE 0.10 MTS. EN CALIBRE 16 CON 1 TARJA SEMI ESFERICAS PULIDO SANITARIO SOLDADO FORMANDO UNA SOLA PIEZA; FALDÓN FRONTAL INTEGRADO A LA CUBIERTA,

FABRICADO EN CALIBRE 18. EL CONJUNTO FORMANDO UNA SOLA PIEZA Y ES SOLDADO CON CORDONES CONTINUOS EN TODAS SUS PARTES, SU ACABADO FINAL ES DESBASTADO Y PULIDO LIBRE DE ESCORIA O REBABA; LA FIJACIÓN A MURO DE ACUERDO A LAS NECESIDADES DEL PROYECTO.